



DEVERSOIR / TROP PLEIN
SORTIE BISEAUTEE – PLATINE PLIEE
AVEC GARDE D'EAU

ACIER PEINT

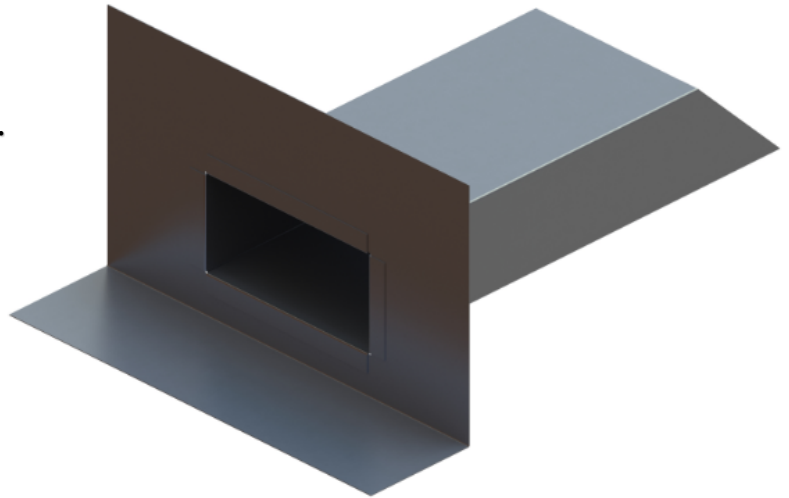
ALU

GALVA

INOX

Informations :

- Permet d'éviter l'engorgement des descentes d'eaux pluviales.
- Assemblage et étanchéité par points de soudure et mastic.
- Avec Garde d'eau / Platine pliée à 90°
- Possibilité d'avoir sur demande une platine malléable en version aluminium.



Caractéristiques ou autres matières sur demande : info@bateo-pro.com